

Powercube
PC 1004
Digitális erősítő

Felhasználói kézikönyv



Fontos tudnivalók



Figyelem! Az erősítő burkolatának ill. házának eltávolítása életveszélyes (áramütés veszélye). A készülék nem tartalmaz felhasználó által javítható elemeket, javítását bízza képzett szakemberre.

Tűzesetek és áramütések elkerülésének érdekében, ne tegye ki a készüléket eső vagy nagy páratartalom hatásainak.

Ezt a készüléket úgy tervezték és gyártották, hogy garantálja az Ön személyes biztonságát. Nem megfelelő használata áramütés vagy tűzesetek forrása lehet. A biztonságos felhasználás érdekében kérjük figyelmesen olvassa el a következő információkat a készülék telepítésére, használatára és szervizelésére vonatkozóan.

Megjegyzés: A készülék tesztek alapján megfelel professzionális audio célú felhasználásokra (89/336/EEC-EMC direktíva) az alábbi szabványok értelmében:

EN 55103-1 és EN 55103-2 szabvány (E1 és E2 elektromágneses környezetre korlátozva), EN 61000-3-2, EN 61000-3-3

Ez egy A-osztályú készülék. Otthoni (szórakoztató-elektronikai) felhasználáskor a készülék interferenciás zavarokat okozhat.

A készülék tesztek alapján megfelel (73/23/EEC L.V. direktíva) az audio berendezések biztonsági követelményeinek: EN 60065 szabvány.

Figyelmeztetések

Elhelyezés

Telepítsük az erősítőt egy jól szellőző helyre, ahol nincs kitéve magas hőmérsékletnek vagy páratartalomnak.

Ne tegyük ki a készüléket közvetlen napsugárzás hatásának, ne helyezzük hőt sugárzó készülék közelébe (pl. radiátor). A túlzott hőhatás károsíthatja a készülék házát és belső komponenseit. Nedves, párás ill. poros környezetbe telepítés működési rendellenességeket, hibákat okozhat.

Óvintézkedések a telepítésre vonatkozóan

Hőt keltő és sugárzó berendezésekre helyezve és hosszú távon használva az erősítőt, az befolyásolni fogja az erősítő teljesítményét. Kerüljük el az ilyen helyekre történő telepítést. Helyezzük a készüléket minél távolabb rádióvevő és TV készülékektől. Ellenkező esetben az erősítő zajos vételt vagy a képminőség romlását okozhatja.

Biztonsági előírások

A készüléket kizárólag védőfölddel ellátott hálózati csatlakozóaljzatokba szabad csatlakoztatni (IEC 364, MSZ 172).

Ezt a biztonsági alapkövetelményt feltétlenül szükséges betartani. Amennyiben kétséges a hálózat védőföldelése, kérje szakember segítségét ennek ellenőrzésére.

A gyártót nem terheli felelősség a megfelelő védőföldelés hiányából adódó esetleges károkért.

Bekapcsolás előtt ellenőrizze, hogy a készüléket a megfelelő hálózati feszültségről üzemelteti.

Ellenőrizze, hogy a hálózati csatlakozóaljzat képes kielégíteni a készülék teljesítményigényét.

Ne öntsön vizet vagy más folyadékot a berendezésre.

Ne használja a készüléket sérült, vagy törött hálózati kábellel.

Ne távolítsa el a készülék fedelét, ezzel áramütés veszélyének teszi ki magát.

Tilos nyílt lángú eszközöket (pl. gyertya) az erősítőre helyezni.

Az általános és ettől eltérő karbantartási műveletek elvégzéséhez vegye fel a kapcsolatot a készülék forgalmazójával.

Hangszórók károsodása

A POWERCUBE erősítők a nagyobb teljesítményű professzionális erősítők közé sorolhatók és nagyobb teljesítmények leadására képesek mint amit sok hangszóró elvisel. A felhasználó felelőssége, hogy az erősítőkhöz megfelelő hangszórókat alkalmazzon, és azokat kellő odafigyeléssel használja a károsodásuk elkerüléséhez.

A gyártót nem terheli felelősség a károsodott hangszórók miatt. Konzultáljon a hangszóró gyártójával az ajánlott maximális terhelhetőségről.

Még ha csökkentjük az erősítő gain-jét az előlapon található hangerőszabályzóval, akkor is elérhető az erősítő maximális kimeneti teljesítménye ha elég nagy a bemeneti jelszint!

Míg egy nagy teljesítményű crescendo majdnem azonnal tönkretelheti a magassugárzókat, a mélysugárzók általában igen nagy folyamatos teljesítményeket képesek elviselni néhány másodpercig mielőtt károsodnának. Azonnal csökkentse a teljesítményt amint azt hallja, hogy a hangszórók „levernek”. A hangos kopogás vagy recsegő torzítás azt jelzi, hogy a hangszóró lengőcsévéje vagy membránja hozzáverődik a mágneskörhöz!

A gyártó azt ajánlja, hogy ezeket a végfokokat inkább a nagyobb dinamika és teljesítménytartalékok (tisztább hangzás) elérése érdekében használja, mint a hangerő növelésére.

Áramütés veszélye a hangszórókimeneten

A POWERCUBE erősítők képesek veszélyes kimeneti feszültségek előállítására. Az áramütés elkerülése érdekében ne érintse a szabadon lévő hangszóróvezetéseket az erősítő működésekor.

Ez a leírás fontos információkat tartalmaz arról, hogyan üzemeltesse helyesen és biztonságosan POWERCUBE erősítőjét. Kérjük figyelmesen olvassa el használatba vétel előtt. Ha bármilyen kérdése merülne fel, vegye fel a kapcsolatot az erősítő forgalmazójával.

Bevezető

A POWERCUBE végfokba épített digitális erősítő modul gyártója, a Powersoft piacvezető a nagyhatásfokú teljesítményelektronikai eszközök területén. A cég teljesen új alapokra épülő DIGAM (DIGital AMplifier) technológiája gyökeresen megváltoztatta a világ professzionális erősítőkről alkotott nézeteit. Nincs más erősítő ami ilyen jól kielégítené a professzionális alkalmazások nagy teljesítmény és hosszútávú megbízhatóság igényét.

Köszönhetően a hihetetlen súlycsökkenésnek, az erősen redukált hőleadásnak és a mindemellett igen nagy leadott teljesítménynek, a DIGAM erősítők felhasználási lehetőségei korlátlanok, csak példaképp említve néhányat: koncert turnék, operaházak, színházak, templomok, diszkók, mozik, szabadidőközpontok, televíziós színpadok vagy egyéb ipari felhasználások...

Nagyobb hangerő és kisebb súly

Összehasonlítva a hagyományos erősítőkkel a POWERCUBE igen magas hatásfokot nyújt, és sokkal nagyobb teljesítményt képes a hangszórókba továbbítani jóval kisebb hődisszipáció mellett. A nagyobb hatásfok ebben az esetben lehetővé teszi a méretek, a súly és a felvett teljesítmény csökkentését. Az erősítők teljesítményfokozatai tipikusan 95% hatásfokkal üzemelnek, így mintegy 5%-át disszipálják a hálózathoz felvett teljesítménynek hő formájában.

Az egyik talán legérdekesebb jellemzőjük, hogy a POWERCUBE erősítők hatásfoka szinte teljesen független a leadott teljesítményüktől, míg a hagyományos erősítők maximális hatásfokukat teljes kivezérléskor érik el. Mivel az átlagos zenei jel teljesítménye mintegy 40%-a a maximális teljesítményének, a hagyományos erősítők könnyedén generálhatnak akár 10-szer több hőt működésük közben mint egy POWERCUBE erősítő ugyanakkora hangerő elérésekor.

Kiváló hangzás - magas hangminőség

Kristálytisztaság, feszes, jól definiált basszus: a legpontosabb reprodukciója az audio jeleknek. A szabadalmaztatott kapcsolástechnika és működési elv igen magas minőséget biztosít ezen erősítők műszaki paramétereit tekintve, mint pl. torzítás, frekvenciamenet, slew rate (jelváltozási sebesség), teljesítmény sáv szélesség és damping faktor.

Nagy megbízhatóságú teljesen digitális technika

A POWERCUBE erősítők működésükben a PWM (Pulse Width Modulation-impulzusszélesség moduláció) technológiára épülnek amit már legalább 30 éve alkalmaznak tápegységekben és inverterekben. A PWM technológia nagy megbízhatóságot, kis méreteket, alacsony súlyt és nagy hatásfokot biztosít. Egy PWM konverter úgy működik, mint egy nagyfrekvenciás sampler (mintavevő), a változó amplitúdójú audio jelet egy olyan impulzussorozattá alakítja át aminek az átlagos értéke megegyezik a bemeneti hangfrekvenciás jellel. A POWERCUBE erősítők igen magas mintavételi frekvenciákat használnak, hogy a teljes audio sávban biztosítsák a magas hangminőséget. A PWM digitális jelet ezután nagyon gyors kapcsolóeszközök erősítik fel, és ezt a jelet demodulálják a kimeneti szűrők. A Powersoft S.r.l. számos szabadalommal rendelkezik a kapcsolóüzemű-technológia és a kimeneti terhelésfüggetlen demoduláló szűrők területén.

A show mindig megy tovább

A POWERCUBE erősítők minden lehetséges működésbeli hiba ellen rendelkeznek védelemmel, és úgy tervezték őket, hogy minden körülmények között működjenek. Maximális biztonsággal nyújtja önnek a legnagyobb teljesítményt növelve ezzel a hosszútávú megbízhatóságot. A lehetséges problémák kiküszöbölése már a tervezési szinten csak egyet jelenthet: a show mindig megy tovább!

Beüzemelés és működtetés

Kicsomagolás

Óvatosan csomagolja ki a készüléket a kartondobozból, és vizsgálja át nincsenek-e rajta látható sérülések. Minden POWERCUBE erősítőt tesztelünk és bevizsgálunk mielőtt elhagyná a gyárat, így tökéletes állapotban kell megérkeznie. Ha bármilyen sérülést talál azonnal értesítse a szállítmányozó vállalatot, vagy kereskedőjét. Ilyen esetben őrizze meg a kartondobozt és az egyéb csomagolóanyagokat a szállító cég számára.

Beépítés

Minden POWERCUBE erősítő szabványos 19" rackbe építhető az előlapon található négy darab rögzítőfurattal, és a külön beszerezhető rack-készlettel. Lehetősége van két készülék egymás mellé szerelésére is. Az Ön POWERCUBE erősítőjében kényszerhűtést alkalmaztak ami biztosítja az egyenletesen alacsony működési hőmérsékletet. Egy belső ventilátor segítségével a levegő az előlap résein keresztül lép be a készülék dobozába és itt áthalad a melegebb komponenseken. Minden POWERCUBE erősítő „intelligens” változtatható sebességű DC ventilátorral van szerelve, amit a hűtőbordákon elhelyezett hőmérséklet érzékelő szenzor-áramkörök vezérelnek: a ventilátor sebessége csak abban az esetben emelkedik meg, ha azt bármelyik hűtőborda hőmérséklete megkívánja. Ezzel minimalizálható a ventilátorzaj és hatékonyan csökkenti a por lerakódását a készülék belsejében. Extrém nagy hőterhelés esetén a ventilátor igen nagy mennyiségű levegőt kényszerít át a hűtőbordákon. Ha bármelyik hűtőborda túlmelegszik, az érzékelő áramköre csökkenti a rajta elhelyezett erősítő gain-jét. Ha valamelyik végfokozat hőmérséklete mégis meghaladja a megengedett értéket egy másik áramkör lekapcsolja azt arra az időre amíg ismét biztonságos hőmérsékletre hűl vissza.

A kilépő hűtőlevegő a készülék hátlapján távozik, tehát gondoskodni kell arról, hogy legyen elég hely kilépő levegő távozására az erősítő mögött. Rackbe szerelés esetén győződjön meg róla, hogy a kilépő levegő útját semmi ne gátolja. A készülékek egymásra helyezhetők (nem kell kihagyni helyet a készülékek közt) a rack aljáról kiindulva.

Az előlapon található két darab porvédő szűrő rendszeres tisztításáról gondoskodni kell: az eltömődött szűrő nem biztosítja a kellő mennyiségű levegő áramlását. A tisztítás egyszerű porolásból áll, vagy szükség esetén a szűrőbetét ki is mosható, ebben az esetben azonban csak a teljes száradás után használja újra azokat.

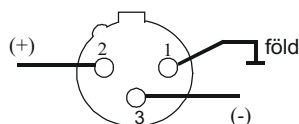
Működtetési előírások

Győződjön meg róla, hogy a hálózati feszültség megfelelő (230V). A nem megfelelő hálózati feszültségre csatlakoztatásból eredő meghibásodások nem tartoznak a garanciális események közé. Ellenőrizze, hogy az erősítő hálózati kapcsolója ki legyen kapcsolva mielőtt elvégzi a kimenetek és bemenetek csatlakoztatását. Javasolt a

hangerőszabályzókat teljesen letekerni a bekapcsolás idejére, megelőzhető ezzel a hangszórók károsodása, ha a bemeneten nagy jelet kap az erősítő. Akár megvásárolja, akár maga készíti el, mindig használjon jó minőségű jel- és hangfalcsatlakozókat ill. kábeleket. A legtöbb felbukkanó és újra eltűnő problémát a hibás kábelek okozzák.

A bemenetek csatlakoztatása

A 3 pólusú XLR-mama típusú bemeneti csatlakozók az erősítő hátlapján találhatóak. A bemenetek szimmetrikusak, az ábrán jelölt polaritással.



A kimenetek csatlakoztatása

A 4 pólusú Speakon kimeneti hangfalcsatlakozók szintén a készülék hátlapján találhatóak. Mindig használjon elegendően nagy keresztmetszetű hangfalvezetéseket a teljesítmény és a damping factor veszteségeinek minimalizálására! Az erősítő kimenetei hídba kötve is használhatóak (bridge mode).

Minden csatornánál a Speakon csatlakozó 1+ és 1- érintkezőire van kötve az adott csatorna pozitív és negatív kimenete, a 2+ és 2- érintkezőkön pedig a két csatorna hídüzemének (bridge mode) pozitív és negatív kimenete.

Sztereo üzem

A készülék hátlapján található „MASTER” kapcsoló (4) STEREO állásban van. Ilyenkor a két csatornát egymástól függetlenül, két monó, vagy egy sztereoó jellel használhatjuk. Az A bemenet jele felerősítve az A kimenet 1+, 1- érintkezőjén, a B bemenet jele felerősítve a B kimenet 1+, 1- érintkezőjén nyerhető ki. Mindkét kimenet 2+, 2- érintkezőjén a két bemenő jel összege található.

Híd üzem (bridge)

A készülék hátlapján található „MASTER” kapcsoló (4) MASTER IN A állásban van. Ilyenkor mindkét csatorna az A bemenetről veszi a vezérlő jelet. (A és B bemeneti csatlakozó párhuzamosan kötődik) A közös bemeneti jel felerősítve az A kimenet 1+, 1- érintkezőjén, és a B kimenet 1+, 1- érintkezőjén nyerhető ki. Mindkét kimenet 2+, 2- érintkezőjén a hídüzem kimenete található. (1000W/8ohm)

Kezelőszervek

Bemeneti szintszabályzók

Az erősítők bemeneti szintszabályzóit, amelyek az egyes csatornák gain-jét szabályozzák minden típusnál a készülék előlapján találhatóak. A jobbra végállásba tekerve a potmétert (teljesen feltekert állás – minimális csillapítás) az erősítő gain-je 32dB (40-szeres erősítés)

LED kijelzők és kezelőszervek

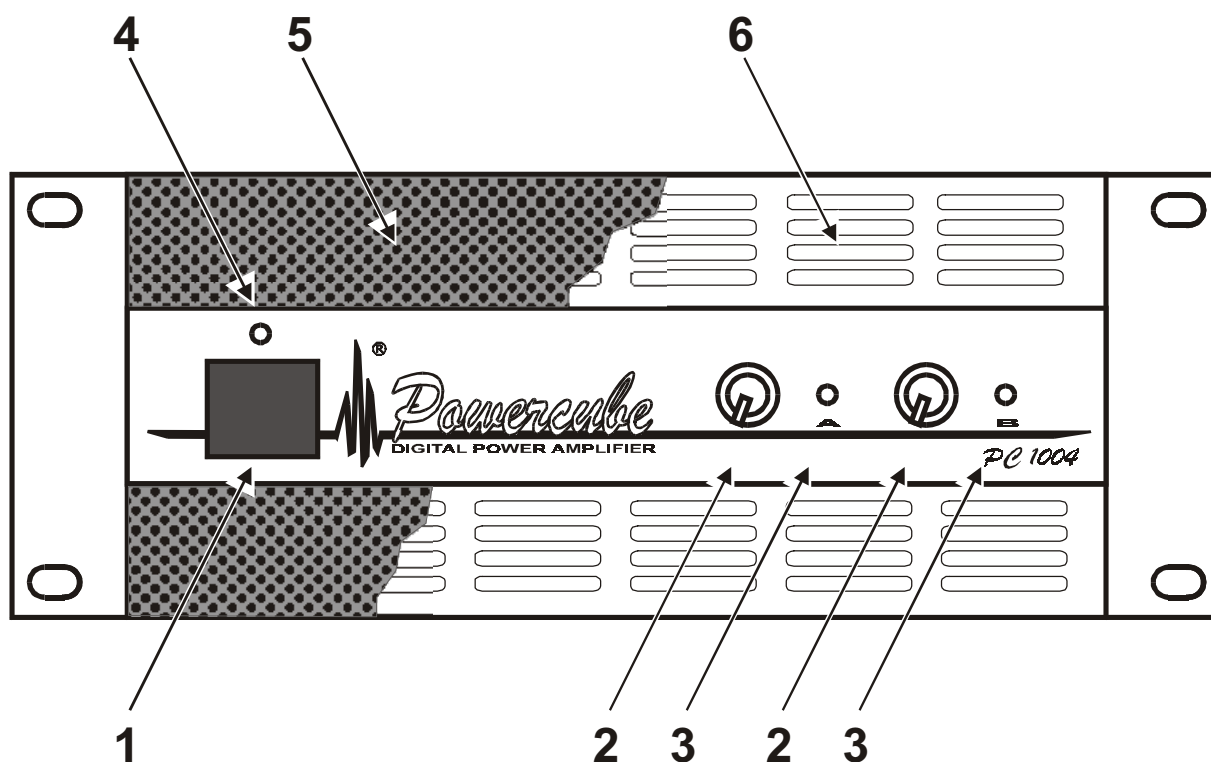
LED kijelzők

A POWERCUBE erősítők előlapján különböző LED kijelzők találhatóak. Ha az audio jel szintje meghaladja a csatorna maximális kimeneti teljesítményét, akkor a csatorna „clip”-el, felvillantva a piros LED-et. A kapcsoló feletti piros LED a bekapcsolt állapotot jelzi.

Kezelőszervek az előlapon

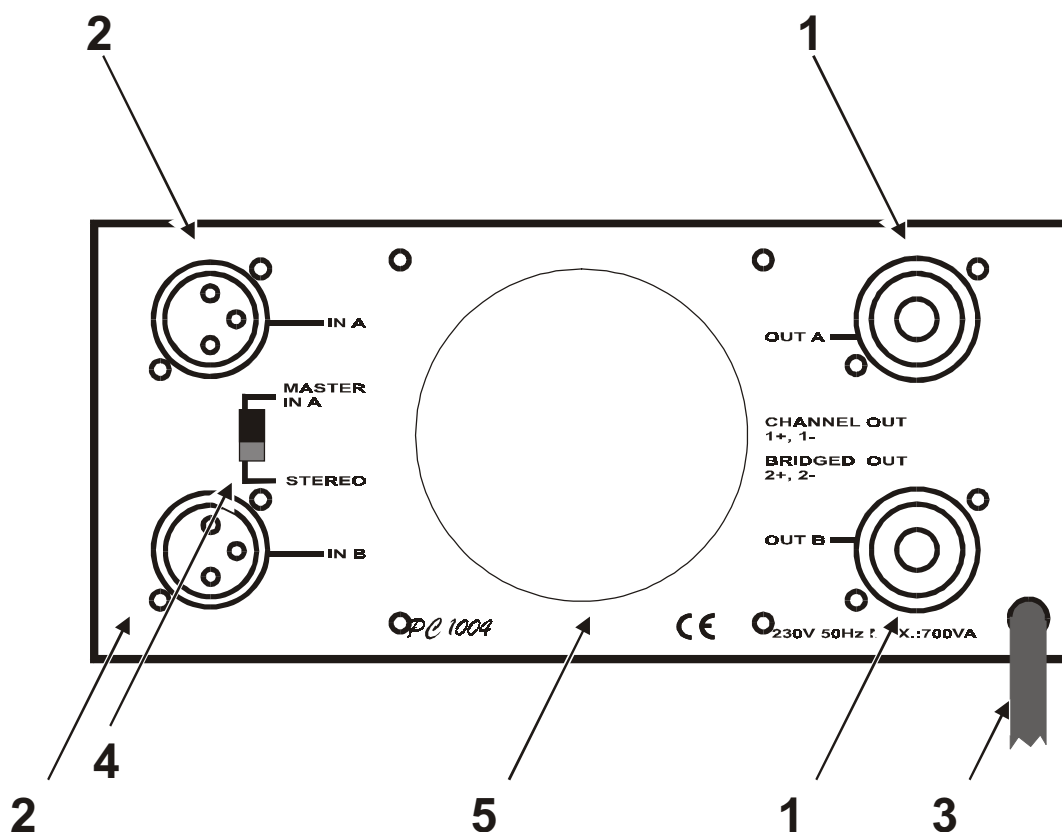
Az előlapon találhatóak: a hálózati kapcsoló, a gain-szabályzók (hangerő), és a LED kijelzők.

- 1) Hálózati kapcsoló
- 2) Gain szabályzó (hangerő)
- 3) A túlvezérlést jelző LED (PEAK) – csatornánként
- 4) Bekapcsolást jelző LED
- 5) Porszűrő betét
- 6) Szellőző nyílások



Kezelőszervek a hátlapon

- 1) 4 pólusú Neutrik Speakon hangfalcsatlakozók (audio kimenet) csatornánként 1+,1- (2+, 2- Bridge üzem)
- 2) Neutrik XLR-mama bemeneti csatlakozók csatornánként.
- 3) Hálózati kábel
- 4) MASTER jelkapcsoló (közösíti a végfokszekciók bemeneti jelét)
- 5) Szellőzőnyílás



Védelmek

Be- és kikapcsolási némítás

Az erősítő kimenetei bekapcsoláskor kb. 4 másodpercig, kikapcsoláskor pedig azonnal némítódnak.

Rövidzárlat elleni védelem

Egy hatékony rövidzárlat-védelmi rendszer védi az erősítő végtranzisztorait a kimenetek rövidzárlata vagy túlterhelés esetén. Inaktív állapotában teljesen észrevehetetlen a működése.

Hőmegfutás elleni védelem

A POWERCUBE erősítők fokozatmentesen szabályozható sebességű ventilátort használnak a hűtés elősegítésére (a ventilátor sebessége a végfokok hűtési igényei szerint változik). Ha a borda hőmérséklete 70°C fölé emelkedik, akkor a hővédelmi áramkör csökkenti az adott teljesítményszekció kivezérítését, további melegeedés esetén lekapcsolja. Amint a hűtőborda visszahűlt normál hőmérsékletre, az erősítő automatikusan újraindul (megszűnik a némítás).

Üzem közben lehetőség van a hőmérséklet csökkentésére a kimeneti teljesítmény csökkentésével. Bekapcsoláskor a ventilátor kb. 2 másodpercig felpörög.

Egyenfeszültség elleni védelem

Ha valamelyik csatorna kimenetén egyenfeszültség vagy túlzott nagyságú szubszonikus jel jelenik meg, a védelmi rendszer lekapcsolja a csatornák tápellátását. A tápellátás lekapcsolását alkalmazva a kimenetet kapcsoló relék helyett, növekszik a damping faktor és a POWERCUBE erősítők megbízhatósága.

Ki- és bemeneti védelmek

Egy nagyfrekvenciás szűrő választja le az RF jeleket a kimenetekről és biztosítja az erősítő stabilitását reaktáns (nem ohmikus) terheléseknél.

Karbantartás

Tisztítás: Húzza ki az erősítő hálózati kábelét, majd egy enyhén mosószeres (nem súroló hatású!) vízbe mártott nedves (de nem csöpögő) puha ronggyal törölje át a készülék házát és előlapját. Vegye ki az előlapon található szűrőbetétet (2db), majd porolja ki. Erős szennyezettség esetén gyengén mosószeres vízben mossa ki a betéteket, majd a teljes száradás után helyezze vissza, vagy vásároljon újat. Ne használja szűrő nélkül a berendezést, mert gyorsan szennyeződhet a belseje.

A por eltávolítása: Különösen poros környezetben hosszútávú használat során a hűtőbordákban lerakódhat a por ami ronthatja az erősítő hűtését. Esetenként használhat sűrített levegőt (kompresszor) a por eltávolítására, bár jobb ha egy szakemberre bízva a végfok belsejének teljes kitisztítását. (Garanciális időszakban ne nyissa ki a készüléket, mert az a garancia elvesztését vonja maga után!)

Az Ön POWERCUBE erősítőjében nincsenek felhasználó által javítható komponensek! Bízva a szervizelést képzett szakemberre.

Ha erősítője javításra szorul vegye fel a kapcsolatot POWERCUBE kereskedőjével vagy disztribútorával.

Jótállási feltételek

Kizáró feltételek

A gyártó nem vállal felelősséget és garanciát semmilyen hangszóróban, erősítőben vagy bármely más készülékben esett kárért amennyiben azok a POWERCUBE erősítők nem rendeltetésszerű beüzemeléséből és/vagy használatából adódnak.

Garancia

A gyártó az eladás napjától számítva egy évig vállal garanciát minden POWERCUBE erősítőben előforduló anyag és gyártási hibára, rendeltetésszerű használat esetén. A garancia nem terjed ki azokra a készülékekre amelyek meghibásodása nem rendeltetésszerű használat, véletlen baleset vagy a nem megfelelő beüzemelés miatt következett be, sem azokra amikről a dátumkód el lett távolítva vagy sérült.

Szervizelés, műszaki tanácsadás

Az Ön készüléke hibájának megkereséséhez és javításához képzett szakember szükséges! A készülékben nem találhatóak a felhasználó által javítható alkatrészek, a készülék belsejében nagy feszültségű komponensek találhatóak, ezért a készülék burkolatának eltávolítása életveszélyes! Az erősítő néhány alkatrésze egyedi Powersoft-specifikus komponens amiket csak adott Powersoft alkatrészekkel lehet pótolni.

Műszaki tanácsok

Ha hibásnak találja az erősítőjét, ellenőrizze a rendszere összeállítását és az erősítő beállításait a probléma eredetének meghatározásához. Nagyon sok esetben a helytelen csatlakozóbekötések, a rossz minőségű kábelezés vagy a készülékek szintbeállításai okozzák a problémákat a hangrendszerekben. Ha több információra van szüksége mint amit ebben az útmutatóban talált, keresse fel helyi POWERCUBE kereskedőjét vagy disztribútorát.

Szervizelés

Meghibásodott készülékével keresse fel kereskedőjét vagy disztribútorát, a szervizeléssel kapcsolatos további információkat tőle kaphatja meg.

CE megfelelési nyilatkozat

Ezen Felhasználói kézikönyv borítólapján megnevezett termék gyártója kinyilvánítja, hogy teljes körű felelősséget vállal a készüléken feltüntetett CE megfelelési jel valódiságáért, melynek értelmében a készülék megfelel az alapvető biztonságtechnikai, egészségügyi előírásoknak.

Műszaki adatok

Hangfrekvenciás jellemzők:

Sávszélesség (1W, 8ohm): 10Hz , 30KHz

Damping factor (8ohm): 100Hz > 500

10KHz > 100

Slew Rate (8ohm): 50V/microsec (áthidalt bemeneti szűrővel)

Jel/Zaj viszony: 105 dB/A (20Hz -20kHz)

Harmonikus torzítás: THD: Max < 0.5% 0.1W-tól a teljes teljesítményig (tipikusan < 0.1%)

Intermodulációs torzítás SMPTE: Max < 0.5% 0.1W-tól a teljes teljesítményig (tipikusan < 0.1%)

Intermodulációs torzítás DIM 100: Max < 0.5% 0.1W-tól a teljes teljesítményig (tipikusan < 0.01%)

Bemenetek: Szimmetrikusak, XLR mama

Bemeneti impedancia: 10 Kohm minden láb a földhöz képest

Gain: 32dB
Kimenetek: Neutrik 4-pólusú Speakon aljzatok 1+ ,1- (2+, 2- Bridge)

Teljesítményadatok:

Power EIAJ (1kHz, 1% THD)

Mindkét csatorna hajtva

Hídüzem (bridge)

4ohm = 500W

8ohm = 1000W

8ohm = 260W

16ohm = 520W

Tápellátás:

AC 195V-250V, 50/60Hz

Forgalmazó

Garry ELECTRONIC Kft

1119 Budapest XI. ker.

Zámori u. 7.

Tel/Fax.: (1) 203 6652

www.garry.hu

info@garry.hu

***Ismerje meg, próbálja ki a Garry ELECTRONIC más professzionális termékeit is!
Forduljon kereskedőjéhez, vagy közvetlenül hozzánk!***